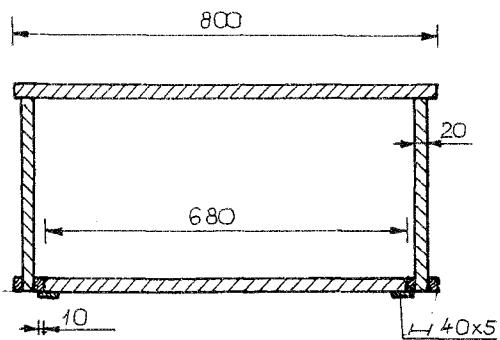
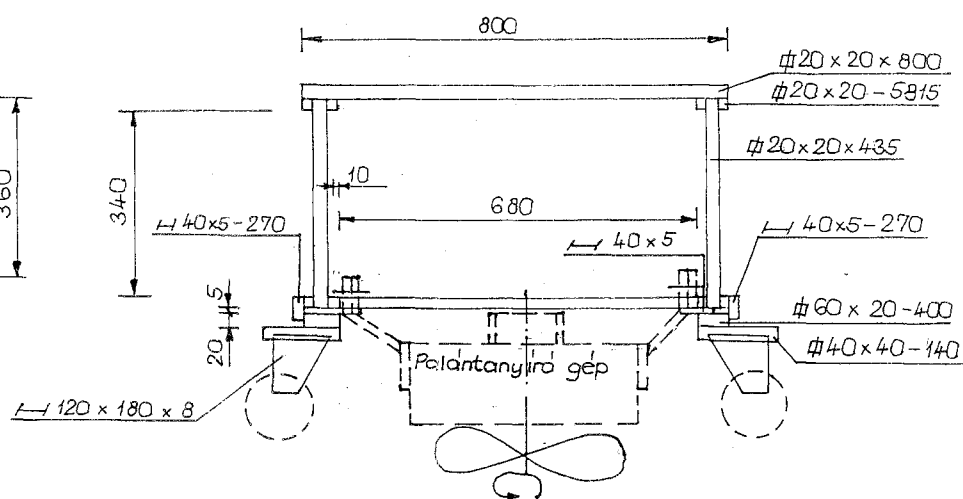


A - A metszet



C nézet



Építkezés helye:		Méretar:
		1:
Rajz megnevezése:		Dátum:
Palantanyíró gép tartószerkezete		200
		Tervfajta:
		Törzsszám:
Ez a terv szerzői jogi védelemben részesül!		
Vezető tervező:	Szerk. rajzoló:	Rajzméret:
		Rajzszám:
		T-